

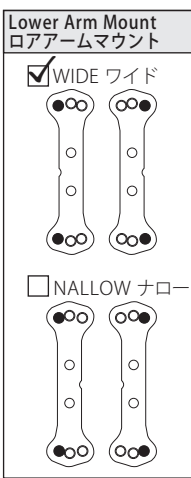
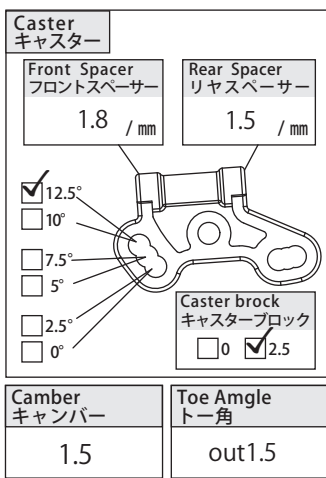
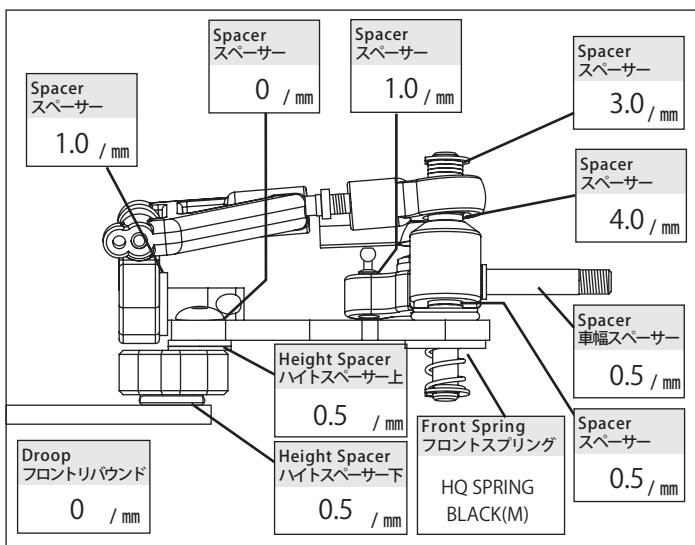
Date 2023/12/17  
 Condition  Carpet  Asphalt  
 路面  カーペット  アスファルト

Track RCマニアクスアリーナ  
 コース (セントラルカップ 380MOTOR)  
 Traction High  Low   
 路面グリップ

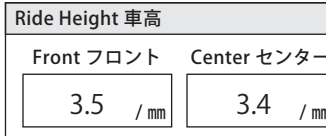
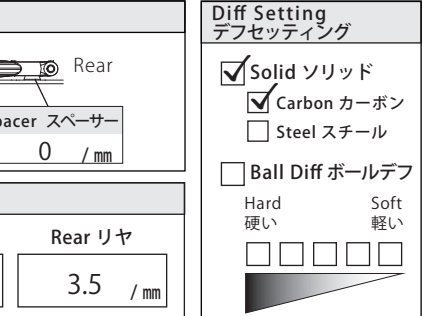
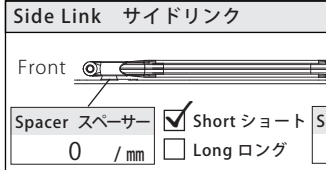
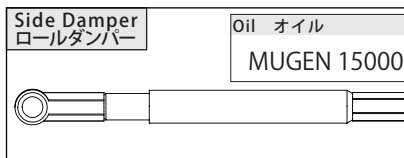
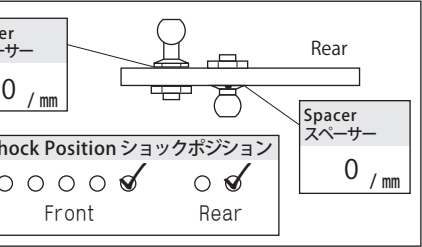
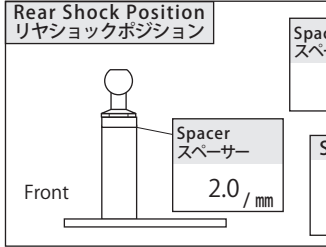
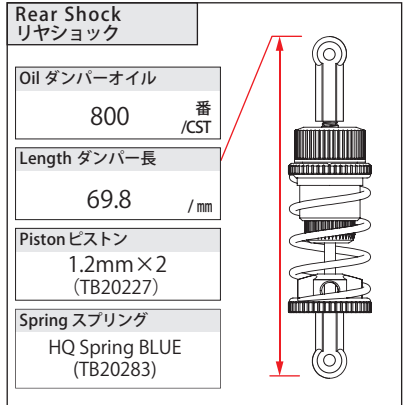
Driver Takashi Kato  
 Temperature Humidity  
 気温 湿度

Track Situation  Flat  Bump  
 路面状況  フラット  パンピー

Track Size  Small  Medium  Large  X-Large  
 トラックサイズ



Kingpin Oil HQ KINGPIN OIL MEDIUM  
 Upper Arm AK12X  
 Upper Arm Block AK12X  
 Lower Arm AK12X  
 Steering Block AL.knuckle TB20411



Motor セントラルRC CR769# 380サイズブラシレスモーター-17.5T  
 Spur Gear 78 / 36  
 Battery TRION 3800HV  
 Electric Speed Controller HW  
 Body TeamBomber LMP-KETTER (0.4 mm ) 39 mm  
 Body Mount Position  Front  Rear

Transmitter SANWA M17  
 Receiver RX-493  
 Servo SANWA PGS-HR (Type3)  
 Servohorn XRAY  
 Main Chassis AK12X (Aluminum)  
 Lower Brace AK12X (Aluminum)  
 Back Plate TB20205 (SOFT)

Tread Front 171.5 /mm  
 Rear

Front Tire TeamBomber HQ TIRE YELLOW (M)  
 Diameter 40.8mm  
 Wheel YOKOMO  
 Tire Treatment マニアリグリッパー-2  
 Additive Area FL FR  
 Time 3分

Rear Tire TeamBomber HQ TIRE YELLOW (MS)  
 Diameter 41.8mm  
 Wheel YOKOMO  
 Tire Treatment マニアリグリッパー-2  
 Additive Area RL RR  
 Time 30分

MEMO TB20230 チタンコートダンパーシャフト  
 TB20264S フロントサスマウントプレート (S)  
 TB20265 アルミ製リヤホイールビス  
 TB20266 AK12 キャスターブロックサポート  
 TB20267A 3D ボディバンパー-V2  
 TB20268 HQ フロントスプリングリテーナー  
 装備  
 ※TB60024 リップスボイラー追加  
 ※バッテリー位置 センター  
 ※SQUARE 製タンビス使用  
 Ver.1.0